

FTK130温度传感器 FTK130 Temperature Sensor

1.外形结构尺寸 Outside dimension

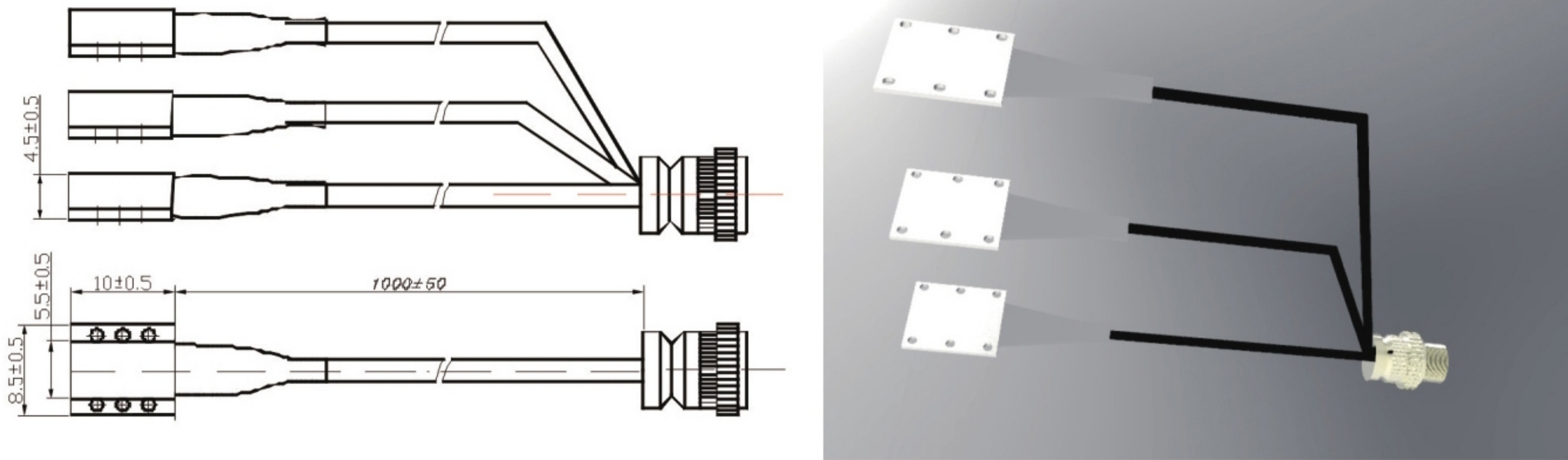


图1 传感器的外型及安装尺寸

2.电气连接方式 Electrical connection

传感器的电气连接由Y8C-7TK完成，接点功能见表1。

Electrical connection of sensor is Y8C-7TK, please check contact function in table 1. Electrical connection of sensor is Y8C-7TK, please check contact function in table 1.

3.主要技术指标 main technical parameters

接点编号 Contact No.	1	2	3	4	5	6	7
接点功能 Contact function	胸前 表面温度 Front surface temperature	胸前表面 温度回线 Front surface temperature loop	胸前壳体 温度 Front shell temperature	胸前壳体 温度回线 Front shell temperature loop	后背表面 温度 Back surface temperature	后背表面 温度回线 Back surface temperature loop	屏蔽 Shield

3.主要技术指标
main technical parameters

名称 Name		温度传感器 Temperature sensor
型号 Model		FTK130
性能特性 Performance characteristics	测量范围 Temperature Range	-120℃ ~ +120℃
	工作温度 Working Temperature	-
	激励电源 Excitation power supply	-
	重量 Weight	≤150g
	外形尺寸 Outline Dimension	-
电气特性 Electrical characteristics	绝缘电阻 Insulation resistance	≥100MΩ
	输出阻抗 Output impedance	-
静态特性 Static characteristics	零位输出 Zero output	-
	满量程输出 Full range output	-
	非线性 Nonlinearity	-
	重复性 Repeatability	-
	迟滞 Delaying	-
	准确度 Accuracy	-
	过载 Overload	-
稳定性 Stability	零点漂移 Zero drift	-
	热零点漂移 Thermal Zero drift	-